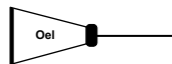
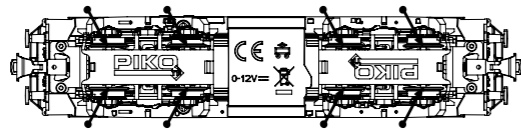


PIKO Art.-Nr.:  
#56301 Lok-Öl (50 ml)  
#56300 Lok-Öler mit Feinddosierung



#56301 Loco-Oil  
#56300 Precision engine oiler w fine dosage

PIKO kat.čís. 56301 – mazací olej  
PIKO kat.čís. 56300 – mazací olej s jemným dávkováním



Haftreifenwechsel  
Change the traction tires  
Remplacer les bandages d'adhérence  
Výměna bandáží



Ölen Sie bei häufigem Fahrbetrieb die Achslager mit einem Tropfen harz- und säurefreiem Nähmaschinenöl!

Wir empfehlen, die Lok ca. 25 min je Fahrtrichtung ohne Belastung einlaufen zu lassen, damit das Modell einen optimalen Rundlauf und eine gute Zugkraft erhält. Bitte beachten Sie, daß der einwandfreie Lauf des Modells nur auf sauberen Schienen gewährleistet ist.

If used frequently, oil the wheelsets with a drop of non-resinous, acid-free sewing machine oil! In order to achieve the best possible running and traction properties, it is advisable to run the locomotive in for 25 minutes forwards and 25 minutes in reverse without load. Clean rails are essential for good performance.

Při častém provozu mazejte ložiska náprav kapkou oleje na šici stroje neosahující kyseliny a pryskyřice. Doporučujeme záběh klidnou jízdou cca 25 minut bez zátěže, aby měl model optimální jízdní vlastnosti. Nezapomeňte, že bezporuchová jízda modelu je zajištěna jen na čistých kolejích.

## BEDIENUNGSANLEITUNG DIESELLOK G1206\_TT

Instructions for use diesel loco

Manuel d'utilisation pour locomotive diesel

Návod k použití lokomotivy

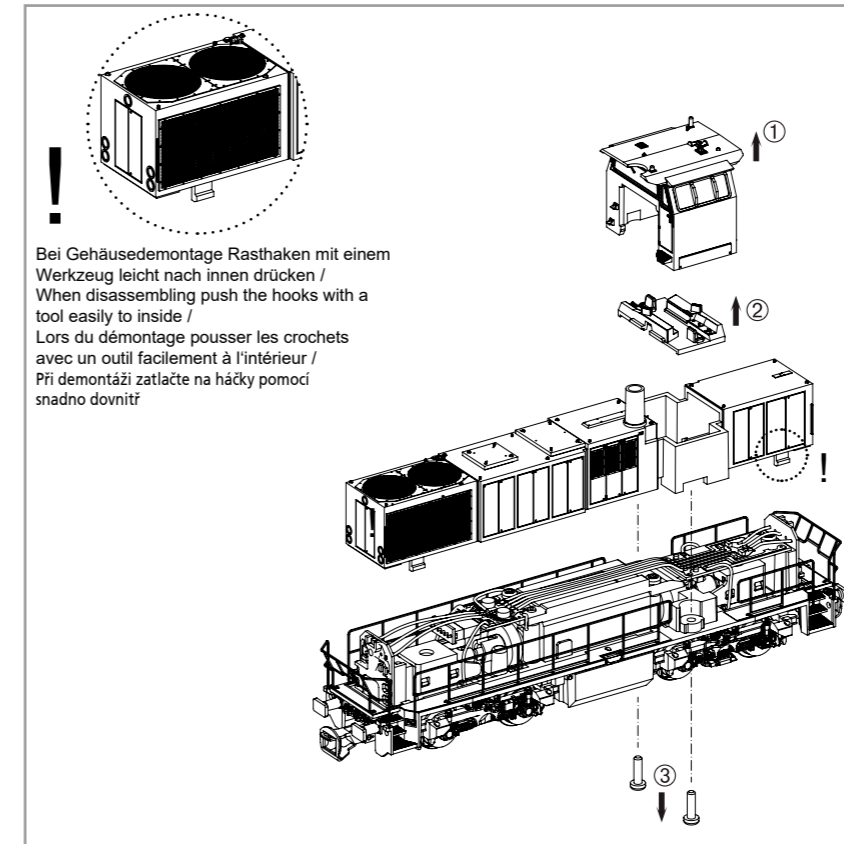


Wichtige Informationen sind in der Verpackung und in der Anleitung enthalten.

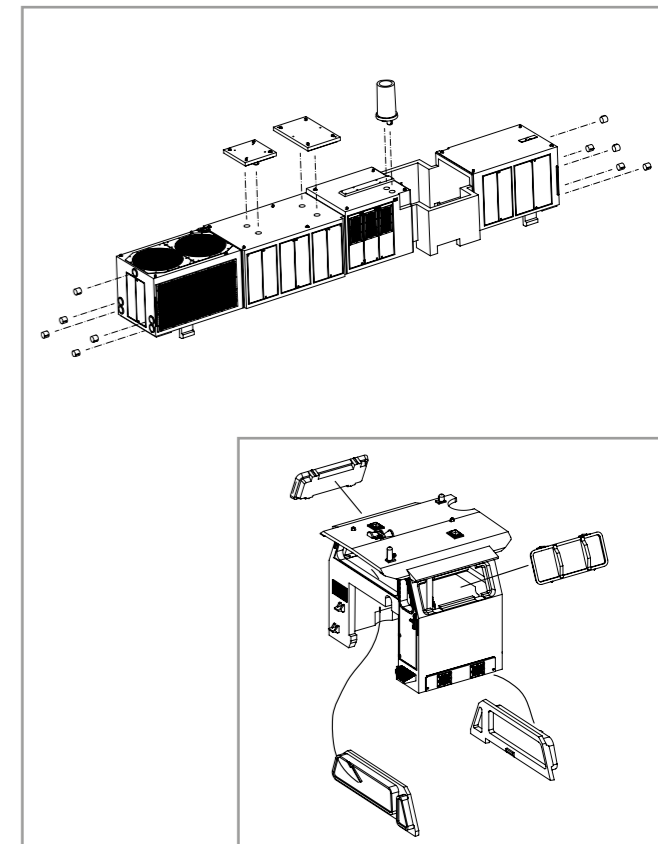
Bitte bewahren Sie diese auf.

NEM 651

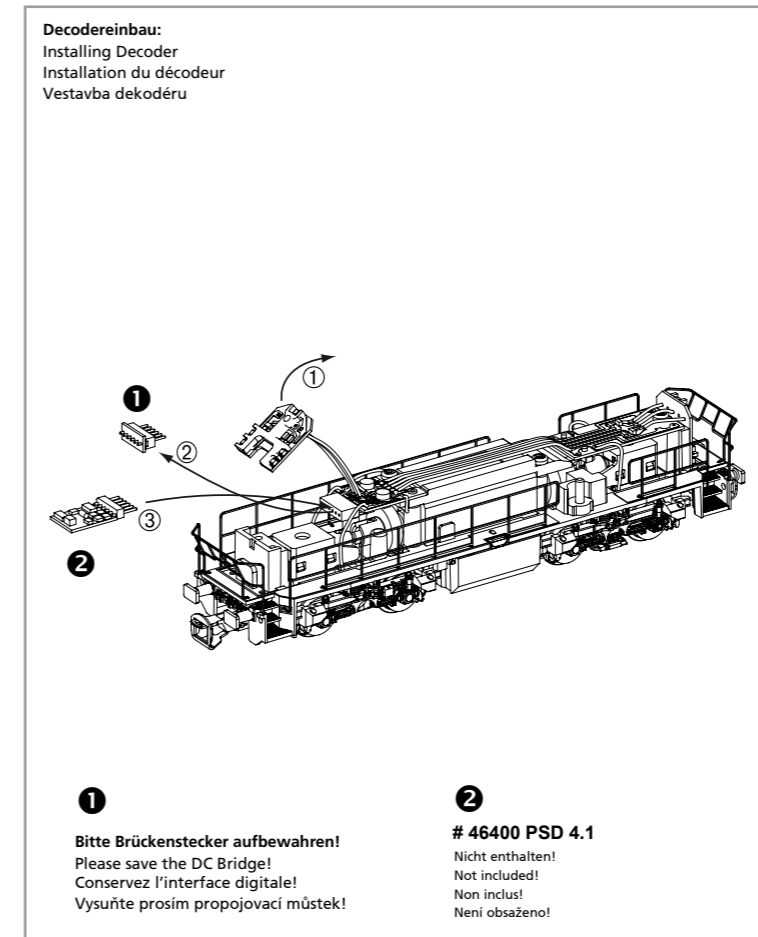
# 47230 Gleichstrom DC 0-12 V



Bei Gehäusedemontage Rasthaken mit einem Werkzeug leicht nach innen drücken / When disassembling push the hooks with a tool easily to inside / Lors du démontage pousser les crochets avec un outil facilement à l'intérieur / Při demontáži zatlačte na háčky pomocí snadno dovnitř

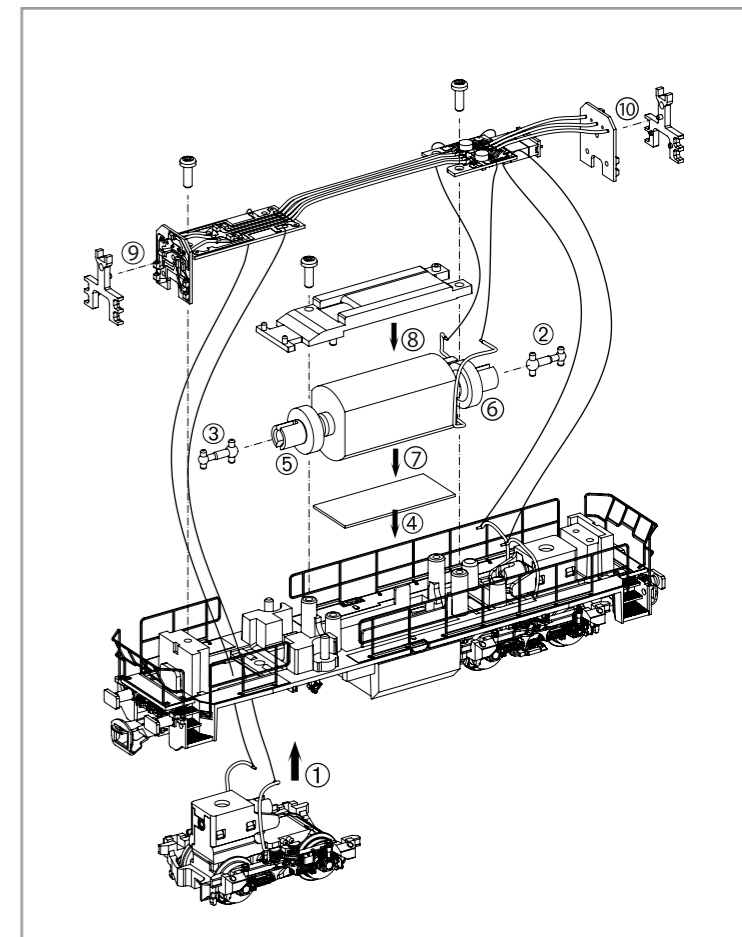


Decodereinbau:  
Installing Decoder  
Installation du décodeur  
Vestavba dekodéru



1 Bitte Brückenstecker aufbewahren!  
Please save the DC Bridge!  
Conservez l'interface digitale!  
Vysuňte prosím propojovací můstek!

2 # 46400 PSD 4.1  
Nicht enthalten!  
Not included!  
Non inclus!  
Není obsaženo!



**D** Hinweis:  
Sicherheitshinweise in weiteren Sprachen finden Sie unter: [www.piko-shop.de](http://www.piko-shop.de)

**IT** Nota:  
Le istruzioni di sicurezza in altre lingue sono disponibili su: [www.piko-shop.de](http://www.piko-shop.de)

**RU** Намак:  
Инструкции по безопасности на других языках можно найти на: [www.piko-shop.de](http://www.piko-shop.de)

**GB** Please note:  
Safety instructions in other languages, please see: [www.piko-shop.de](http://www.piko-shop.de)

**E** Aviso:  
Las instrucciones de seguridad en otros idiomas se pueden encontrar en: [www.piko-shop.de](http://www.piko-shop.de)

**CN** 提示:  
如需其他语言的安全须知请访问: [www.piko-shop.de](http://www.piko-shop.de)

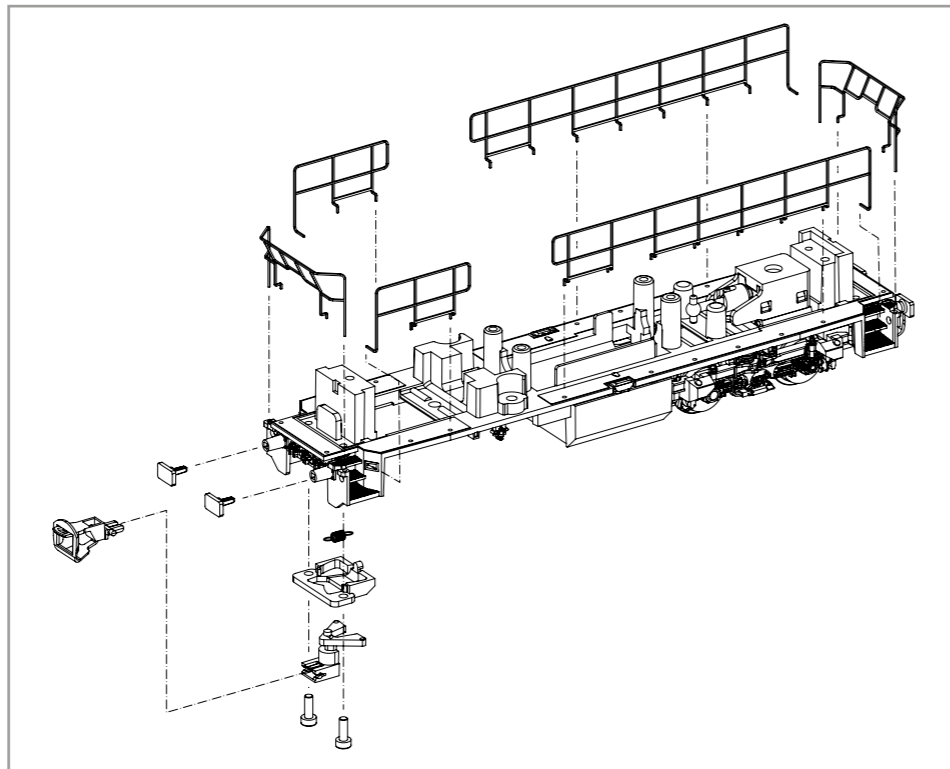
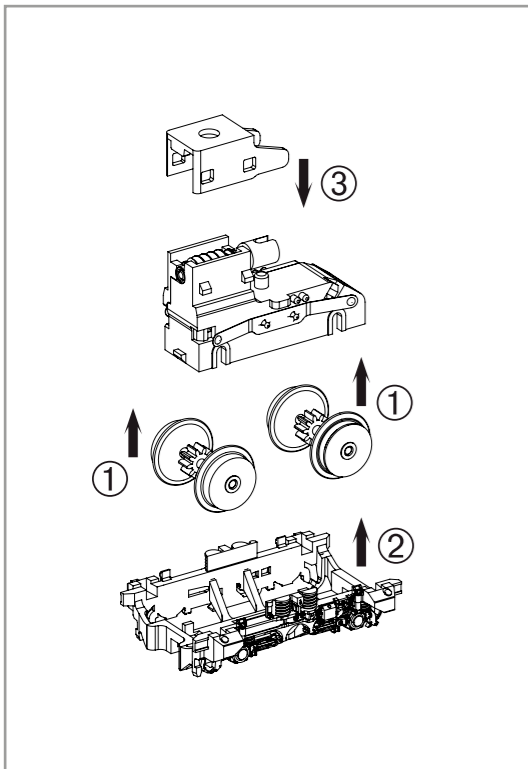
**F** Conseil:  
Des consignes de sécurité dans d'autres langues peuvent être trouvées sur: [www.piko-shop.de](http://www.piko-shop.de)

**PL** Uwaga:  
Wskazówki bezpieczeństwa w innych językach są dostępne pod adresem: [www.piko-shop.de](http://www.piko-shop.de)

**CZ** Upozornění:  
Bezpečnostní pokyny v jiných jazycích naleznete na adrese: [www.piko-shop.de](http://www.piko-shop.de)

**NL** Attentie:  
Veiligheidsinstructies in andere talen zijn te vinden op: [www.piko-shop.de](http://www.piko-shop.de)

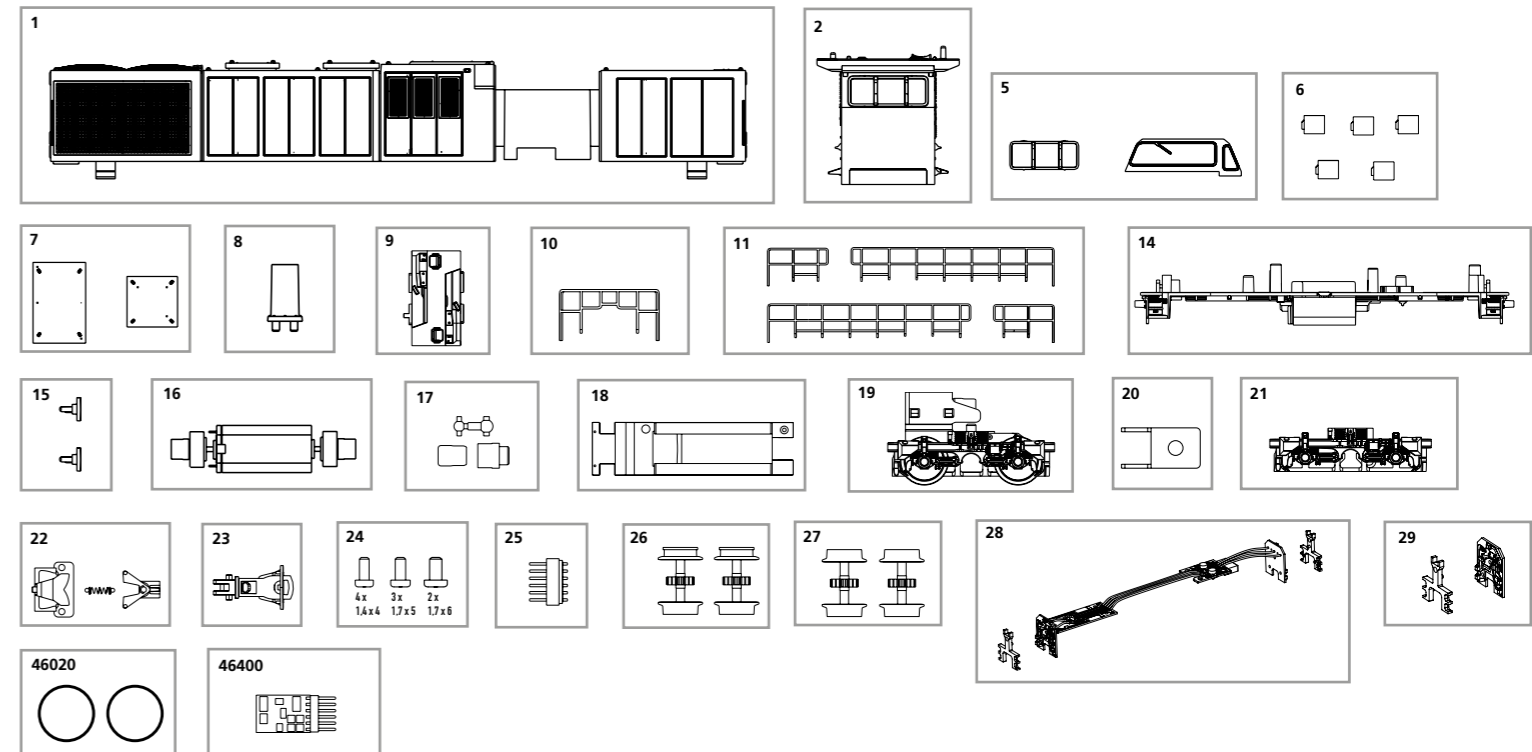




# ERSATZTEILE DIESELLOKOMOTIVE G1206\_TT

Spare parts • Reserveonderdelen • Náhradní díly

Bei Ersatzteilanforderung bitte immer die vollständige Ersatzteil-Nr. angeben • Please order the wanted spare part with the complete spare part item number.



Bezeichnung / Description	ET-Nr. / spare part N°	PG*
Gehäuse, bedruckt (mit Lichtkörpern) / Body, decorated (with light bars)	47230-01	12
Führerhaus, vollständig / Driver cab, complete	47230-02	11
Fenster / Windows	47230-05	8
Leuchtkörper (5 Stck.) / Lights bars (set of 5)	47220-06	7
Deckel Gehäuse / Cover Body	47230-07	7
Abgasschlot / Chimney	47230-08	6
Führerstand / Driving room	47220-09	6
Fronthandlauf / Handrail front	47230-10	9
Handlauf Längsseite / Handrail long-side	47230-11	12
Rahmen dekoriert / Chassis, decorated	47230-14	12
Puffer (2 Stck.) / Buffer (set of 2)	47221-15	6
Motor, komplett / Motor complete	47266-16	13
Kardanwelle + Buchsen / Cross ball shaft + bushes	47220-17	7

Bezeichnung / Description	ET-Nr. / spare part N°	PG*
Motorhalter / Motor holder	47220-18	7
Getriebe / Gear box	47221-19	12
Getriebeklammer / Gearbox bracket	47220-20	6
Drehgestell / Bogie	47221-21	8
Kupplungshalter + Feder / Coupling hook w spring	47221-22	6
Kupplung / Coupling	47220-23	6
Schraubenset (9 Stck.) / Set of screws (set of 9)	47220-24	6
Brückenstecker / DC Bridge	94100-25	7
Radsatz mit Haftreifen (2 Stck.) / Wheelset w friction tyres (set of 2)	47220-26	9
Radsatz ohne Haftreifen (2 Stck.) / Wheelset (set of 2)	47220-27	9
Leiterplatte mit Beleuchtungsplatinen / Main board w lightboard	47220-28	15
Beleuchtungsplatine / Lightboard	47220-29	10

ET aus unserem Standard-Programm / Spare parts standard range		
Haftreifen (10 Stck.) / Friction tyres (set of 10)	46020	
PIKO SmartDecoder 4.1 / PIKO SmartDecoder 4.1	46400	

\*Preisgruppe \*price category